

PATENT ABSTRACTS OF JAPAN

(11)Publication number : 2000-002879
 (43)Date of publication of application : 07.01.2000

(51)Int. Cl.

G02F 1/1339

(21)Application number : 10-165461
 (22)Date of filing : 12.06.1998

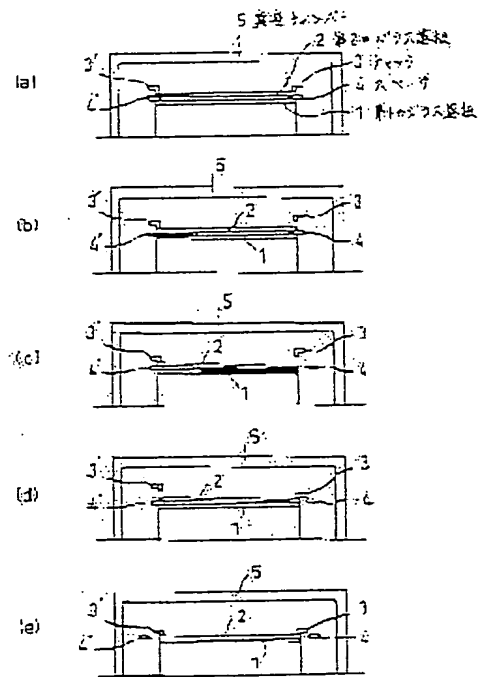
(71)Applicant : MATSUSHITA ELECTRIC IND CO LTD
 (72)Inventor : MATSUDA MASAKI

(54) DEVICE FOR ASSEMBLING LIQUID CRYSTAL PANEL AND ITS METHOD

(57)Abstract:

PROBLEM TO BE SOLVED: To provide an assembling device and method for a liquid crystal display panel with which a uniform display is obtained without generating irregular color in the liquid crystal display part.

SOLUTION: The assembling device is equipped with a pair of chucks 3, 3' holding at least opposite sides of a glass substrate 1 on which liquid crystal is dropped and a glass substrate 2 arranged being confronted therewith, and a pair of spacers 4, 4' holding the two glass substrates 1, 2 keeping a gap in vacuum. Out of pairs of chucks 3, 3' and spacers 4, 4' the chuck 3 and the spacer 4 are disengaged and then the two glass substrates 1, 2 are again held with the chuck 3. Subsequently the other chuck 3' and spacer 4' are disengaged and then the two glass substrates 1, 2 are again held with the other chuck 3' and led to a combining position and are stuck with each other.



(19) 日本国特許庁 (J P)

(12) 公開特許公報 (A)

(11) 特許出願公開番号

特開2000-2879

(P2000-2879A)

(43) 公開日 平成12年1月7日 (2000.1.7)

(51) Int.Cl. ⁷	識別記号	F I	テームコード (参考)
G 0 2 F 1/1339	5 0 5	G 0 2 F 1/1339	2 H 0 8 9
	5 0 0		5 0 0

審査請求 有 請求項の数 3 O L (全 3 頁)

(21) 出願番号 特願平10-165461

(22) 出願日 平成10年6月12日 (1998.6.12)

(71) 出願人 000005821

松下電器産業株式会社

大阪府門真市大字門真1006番地

(72) 発明者 松田 誠己

大阪府門真市大字門真1006番地 松下電器
産業株式会社内

(74) 代理人 100112128

弁理士 村山 光威 (外1名)

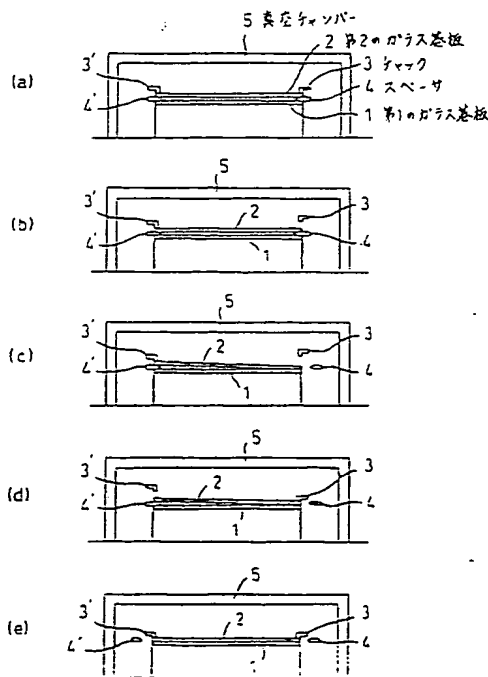
Fターム (参考) 2H089 NA25 NA60 QA14

(54) 【発明の名称】 液晶パネルの組立装置及び方法

(57) 【要約】

【課題】 液晶表示部に色むらが発生することなく、均一な表示が得られる液晶表示パネルの組立装置及び方法を提供する。

【解決手段】 真空中において、液晶を滴下したガラス基板1及びこれと対向する位置に配置されたガラス基板2の少なくとも対辺を保持する1対のチャック3、3'と、これら2枚のガラス基板1、2を隙間を保持するための1対のスペーサ4、4'を備え、1対のチャック3、3'及びスペーサ4、4'の内一方のチャック4及びスペーサ3を外して一方のチャック3により再保持し、次に他方のチャック3'及びスペーサ4'を外して他方のチャック3'により再保持して2枚のガラス基板1、2を貼り合わせ姿勢に導びき、これらを貼り合わせるようにしたものである。



【特許請求の範囲】

【請求項1】 真空中において、液晶を滴下したガラス基板及びこれと対向する位置に配置されたガラス基板の少なくとも対辺を保持する1対のチャックと、これら2枚のガラス基板を隙間を保って保持するための1対のスペーサを備え、前記1対のチャック及びスペーサの内一方のチャック及びスペーサを外して前記一方のチャックにより再保持し、次に他方のチャック及びスペーサを外して前記他方のチャックにより再保持して2枚のガラス基板を貼り合わせ姿勢に導びき、これらを貼り合わせるようにしたことを特徴とする液晶パネルの組立装置。

【請求項2】 1対のチャックと1対のスペーサは各々別個に動作することを特徴とする請求項1記載の液晶パネルの組立装置。

【請求項3】 真空中において、液晶を滴下したガラス基板及びこれと対向する位置に配置されたガラス基板を1対のチャック及びスペーサにより隙間を保って保持するステップと、前記1対のチャック及びスペーサの内一方のチャック及びスペーサを外して前記一方のチャックにより再保持するステップと、他方のチャック及びスペーサを外して前記他方のチャックにより再保持し2枚のガラス基板を貼り合わせ姿勢に導びくステップと、2枚のガラス基板を貼り合わせるステップを備えたことを特徴とする液晶パネルの組立方法。

【発明の詳細な説明】

【0001】

【発明の属する技術分野】本発明は液晶表示パネルの組立装置及び方法、特にそのガラス基板の組立装置及び方法に関するものである。

【0002】

【従来の技術】以下、従来の液晶表示パネルの組立装置について図面を参照しながら説明する。

【0003】図2は従来の液晶表示パネルの組立装置の要部構成を模式的に示す断面図であり、同図(a)、(b)、(c)、(d)は液晶表示パネルの組み立て手順を示している。図中、1は第1のガラス基板、2は第2のガラス基板、3は上下方向に移動可能なチャック、4は水平方向に移動可能なスペーサ、5は真空チャンバー、6はガラス押さえであり、チャック3とスペーサ4は左右に対向する位置に1対設けられ、対として動作する。

【0004】以下その動作について説明するに、まず、図2(a)に示すように高精度にアライメントされた第1及び第2のガラス基板1、2はスペーサ4を介してチャック3により保持され、第1のガラス基板1には液晶が滴下されている。ここで真空チャンバー5内を真空状態にし、第1及び第2のガラス基板1、2がずれるのを防止するために、図2(b)に示すようにガラス押さえ6で第1のガラス基板1の上からこれを押さえ、次に図2(c)に示すようにチャック3を上方に移動させて開

放し、最後に図2(d)に示すようにスペーサ4を抜いて第1及び第2のガラス基板1、2を貼り合わせる。

【0005】

【発明が解決しようとする課題】しかしながら、このような構成では、ガラス押さえにより第1及び第2のガラス基板を押さえつけるために、液晶表示部に色むらが発生したり、第1及び第2のガラス基板間に散在するシール樹脂のつぶれ方が均一にならなくなるという問題点があった。

【0006】本発明は上記従来の問題点を解決するものであり、液晶表示部に色むらが発生することなく、均一な表示が得られる液晶表示パネルの組立装置及び方法を提供することを目的とする。

【0007】

【課題を解決するための手段】本発明の液晶表示パネルの組立装置は、真空中において、液晶を滴下したガラス基板及びこれと対向する位置に配置されたガラス基板の少なくとも対辺を保持する1対のチャックと、これら2枚のガラス基板を隙間を保って保持するための1対のスペーサを備え、前記1対のチャック及びスペーサの内一方のチャック及びスペーサを外して前記一方のチャックにより再保持し、次に他方のチャック及びスペーサを外して前記他方のチャックにより再保持して2枚のガラス基板を貼り合わせ姿勢に導びき、これらを貼り合わせるようにしたものである。

【0008】この発明によれば、ガラス基板を押さえることなく、アライメント精度を保ちながら2枚のガラス基板を貼り合わせることができる。

【0009】

【発明の実施の形態】以下、本発明の一実施の形態について図面を参照しながら説明する。なお、前記従来のものと同一の部分については同一の符号を用いるものとする。

【0010】図1は本発明の液晶表示パネルの組立装置の一実施の形態における要部構成を模式的に示す断面図であり、同図(a)、(b)、(c)、(d)、(e)は液晶表示パネルの組み立て手順を示している。図中、1は第1のガラス基板、2は第2のガラス基板、3、3'は上下方向に移動可能なチャック、4、4'は水平方向に移動可能なスペーサ、5は真空チャンバーであり、チャック3、3'とスペーサ4、4'は左右に対向する位置に配置され、それぞれ単独に動作するように構成されている。

【0011】以下その動作について説明するに、まず、高精度にアライメントされた第1及び第2のガラス基板1、2は図1(a)に示すようにスペーサ4を介してチャック3、3'により保持され、第1のガラス基板1には液晶が滴下されている。この状態は前記従来のものと同様である。ここで真空チャンバー5内を真空状態にし、図1(b)に示すように一方のチャック3を上方に

移動させて開放し、次に図1(c)に示すように一方のスペーサ4を抜き、図1(d)に示すようにチャック3で再保持すると共に、チャック3'を上方に移動させて開放し、最後にスペーサ4'を抜いてチャック3'で再保持することにより、両者は貼り合わせ姿勢に導かれ、この状態で第1及び第2のガラス基板1、2を貼り合わせる。

【0012】以上のように本実施の形態によれば、別個に動作する1対のチャック及びスペーサにより、第1及び第2のガラス基板間の高精度のアライメントに影響を与えることなく両者を貼り合わせ姿勢に導くことができ、従来のようにガラス基板を押さえつけることなく高精度に貼り合わせることができるので、液晶表示部に色むらが発生したり、第1及び第2のガラス基板間に散在するシール樹脂のつぶれ方が均一にならなくなったりするおそれはない。

【0013】

【発明の効果】以上のように本発明によれば、1対のチ

ャック及びスペーサにより、第1及び第2のガラス基板間の高精度のアライメントに影響を与えることなく両者を貼り合わせ姿勢に導くことができるので、ガラス基板を高精度に貼り合わせることができ、液晶表示部に色むらが発生することなく表示の均一性が保たれるという有利な効果が得られる。

【図面の簡単な説明】

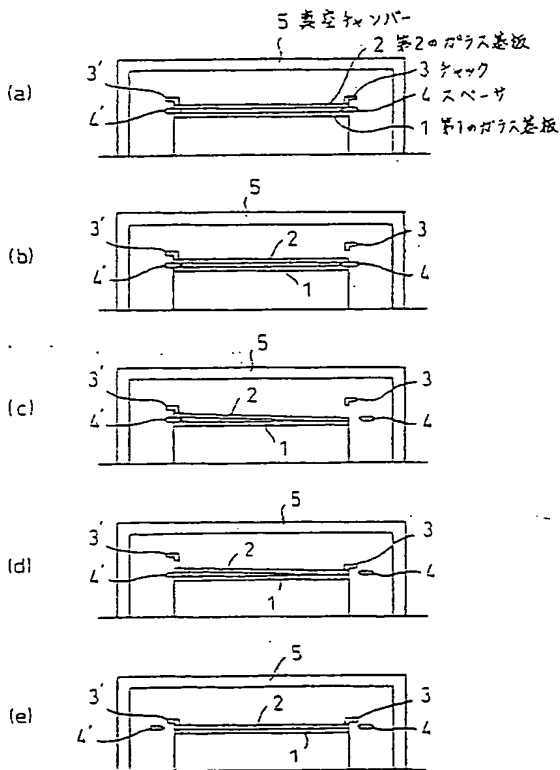
【図1】本発明の液晶表示パネルの組立装置の一実施の形態における要部構成を模式的に示す断面図

【図2】従来の液晶表示パネルの組立装置の要部構成を模式的に示す断面図

【符号の説明】

- 1 第1のガラス基板
- 2 第2のガラス基板
- 3、3' チャック
- 4、4' スペーサ
- 5 真空チャンバー
- 6 ガラス押さえ

【図1】



【図2】

